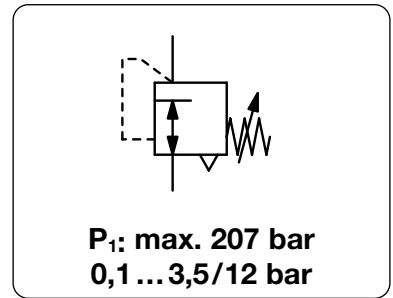


<b>Beschreibung</b>	Membran-Hochdruckregler aus Messing.		
<b>Medium</b>	Druckluft, Option: Stickstoff, Helium, Krypton, Kohlendioxyd, Neon, Xenon		
<b>Eingangsdruck</b>	max. 207 bar		
<b>Einstellung</b>	Schlitzschraube mit Kontermutter		
<b>Rücksteuerung</b>	standardmäßig, wahlweise ohne Rücksteuerung, d.h. ohne Sekundärentlüftung		
<b>Anschlüsse</b>	¼" NPT, 2 x Eingang, gegenüberliegend, 2 x Ausgang, gegenüberliegend		
<b>Einbaulage</b>	beliebig		
<b>Temperaturbereich</b>	-34 °C bis 60 °C		
<b>Werkstoffe</b>	Gehäuse: Messing Federhaube: Zinkdruckguss	Membrane: NBR und Acetal Ventilsitz: Teflon, Messing und Edelstahl	Dichtungen: NBR



Abmessungen			K <sub>v</sub> -Wert	Volumenstrom		Anschlussgewinde	Druckregelbereich	Bestellnummer
A	B	C	(m³/h)	m³/h*1	l/min*1	NPT	bar	

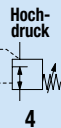
Hochdruckregler 207 bar								für Druckluft, rücksteuerbar aus Messing und NBR	RH83
48	110	10	0,02	19,2	320	¼" NPT	0,1 ... 3,5	RH83-02A	
							0,3 ... 8,5	RH83-02B	
							0,7 ... 12	RH83-02C	

### Wahlweise Ausführung, es ist der entsprechende Buchstabe hinzuzufügen

<b>nicht rücksteuerbar</b>	ohne Sekundärentlüftung	RH83-02. K
<b>Kohlendioxyd</b>	CO <sub>2</sub>	RH83-02. K03
<b>Argon</b>	Ar	RH83-02. K05
<b>Stickstoff</b>	N <sub>2</sub>	RH83-02. K07
<b>Helium</b>	He	RH83-02. K09
<b>Edelgase</b>	Krypton, Neon, Xenon	RH83-02. K31

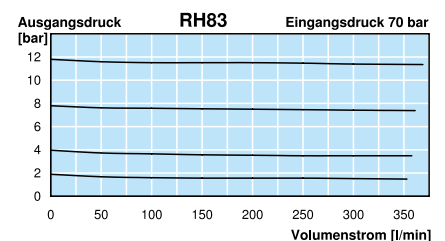
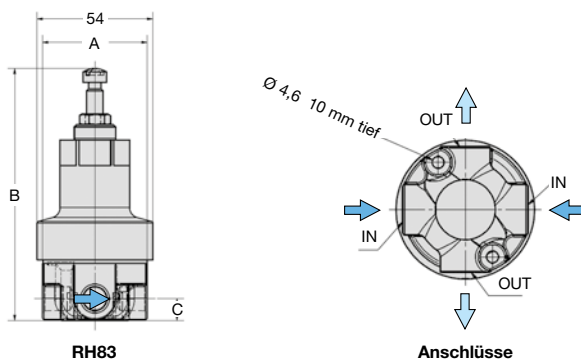


RH83



### Zubehör, lose beigelegt

<b>Manometer</b>	Ø 50 mm, ¼" NPT	MA5002- ..*N
------------------	-----------------	--------------



\*1 bei P<sub>1</sub> = 70 bar, P<sub>2</sub> = 4 bar und Δp = 0,35 bar    \*2 04 = 0...4 bar, 11 = 0...11 bar, 16 = 0...16 bar